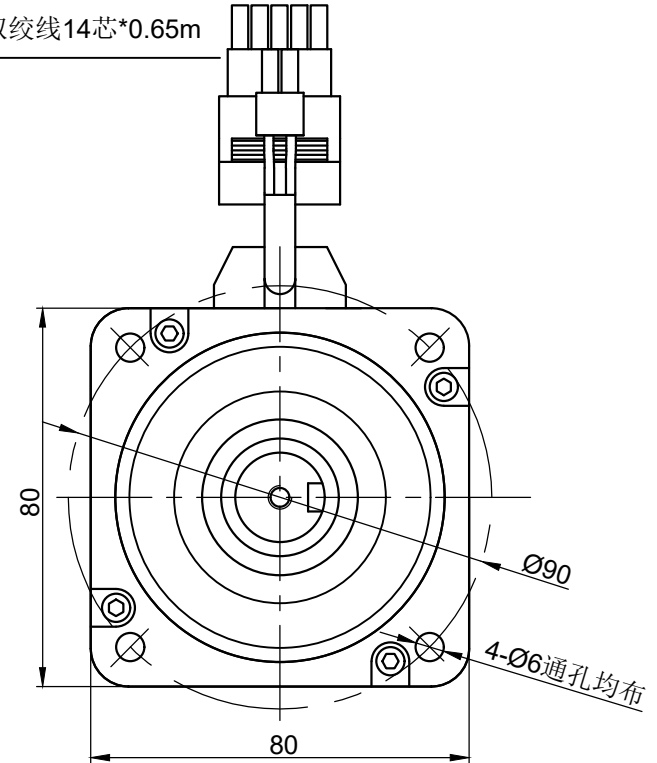
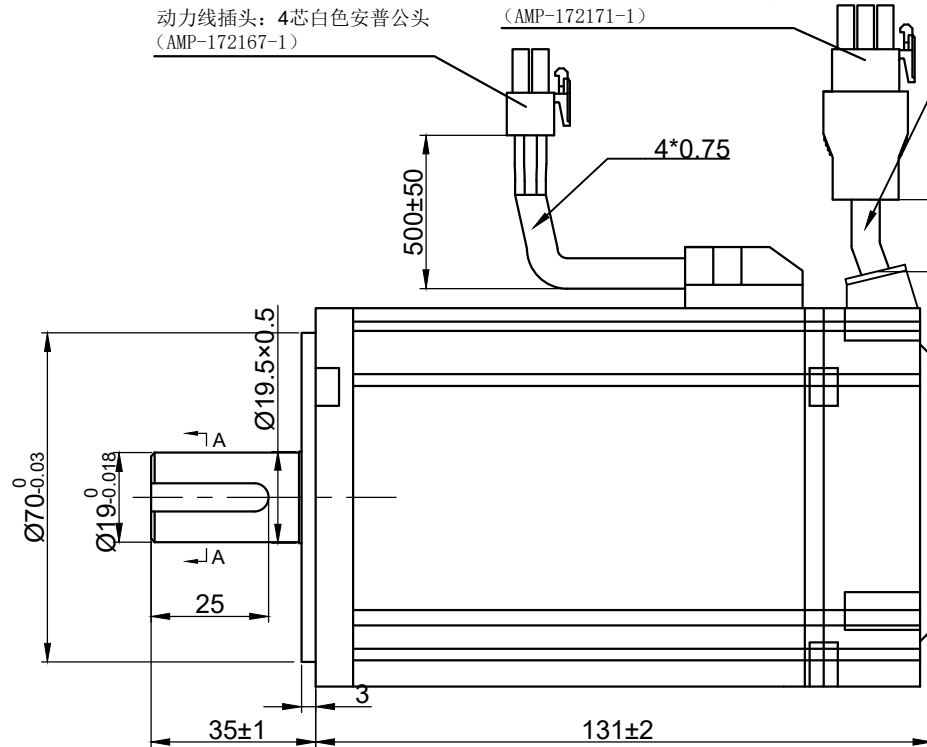


动力线插头：4芯白色安普公头  
(AMP-172167-1)

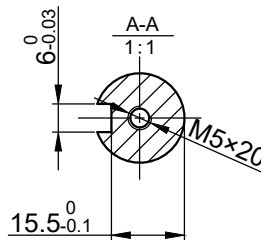
编码器插头：15芯白色安普公头  
(AMP-172171-1)

TRVVP 双绞线14芯\*0.65m



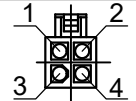
性能参数

性能参数	数值	单位	精度
额定输出功率	1	KW	
额定电流	6.5	A	±5%
额定转速	3000	Rpm	
最高转速	6000	Rpm	
额定转矩	3.2	N.m	
最高转矩	11.1	N.m	
转子惯量	$2.17 \times 10^{-4}$	Kg.m <sup>2</sup>	
转矩常数	0.5	N.m/A	
反电势	35	V/1000r/min	±5%
线电阻	1.01	Ω	±10%
线电感	4.6	mH	±20%
电气时间常数	4.4	mS	
额定电压	220	V	
极对数	5		
绝缘等级	Class F		
防护等级	IP65		
使用环境	环境温度：-20℃~+50℃ 环境湿度：相对湿度<90%（不结霜条件）		



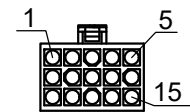
电机绕组连接器接线顺序

位号	1	2	3	4
定义	U	V	W	PE
颜色	红	蓝	黄	双色



2500线磁编连接器接线顺序

位号	1	2	3	4	5	6	7	8	9	10	11	12	13	14	15
定义	PE	5V	0V	A+	Z-	U+	Z+	U-	B+	V+	W+	W-	B-	A-	V-



北京和利时电机  
技术有限公司

外形图

80CB100C-  
R58A12-030974

标记	处数	分区	更改文件号	签名	年月日	阶段标记		重量	比例
设计	签名	年月日	标准化	签名	年月日				
审核	2023.9.20								
工艺			批准			共张 第张			